

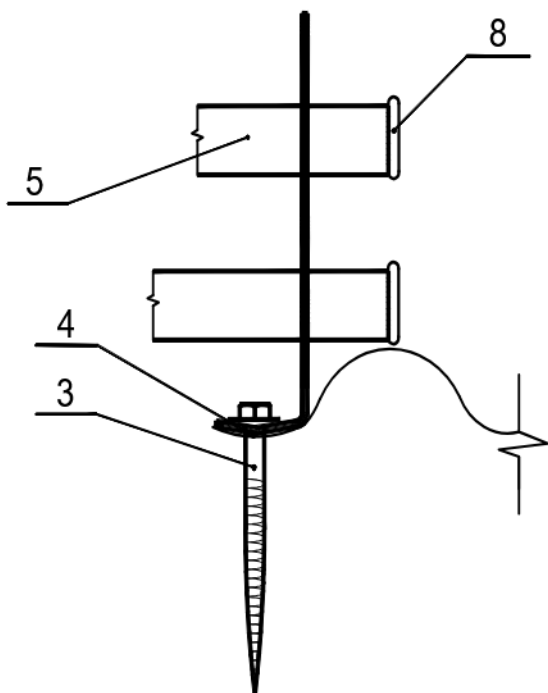
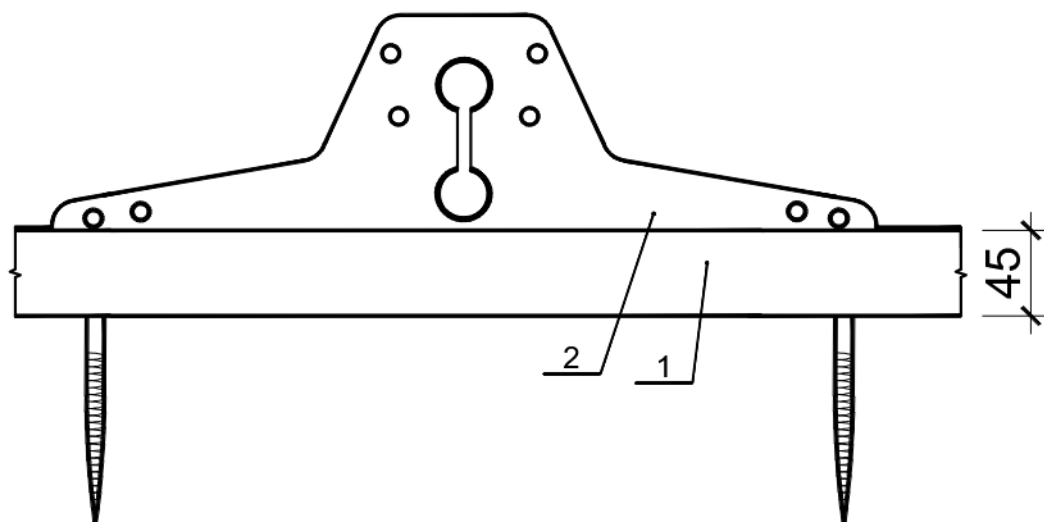


METALMASTER®

LUMETÕKE ASBESTIVABALE KILTKIVILE

PAIGALDUSJUHEND

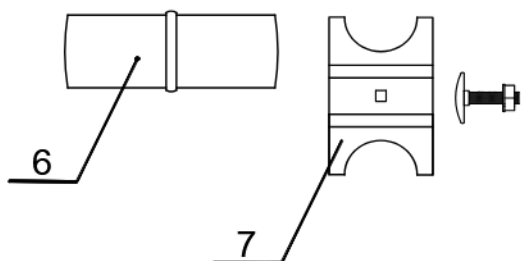
LUMETÖKE – asbestivabale kiltkivile

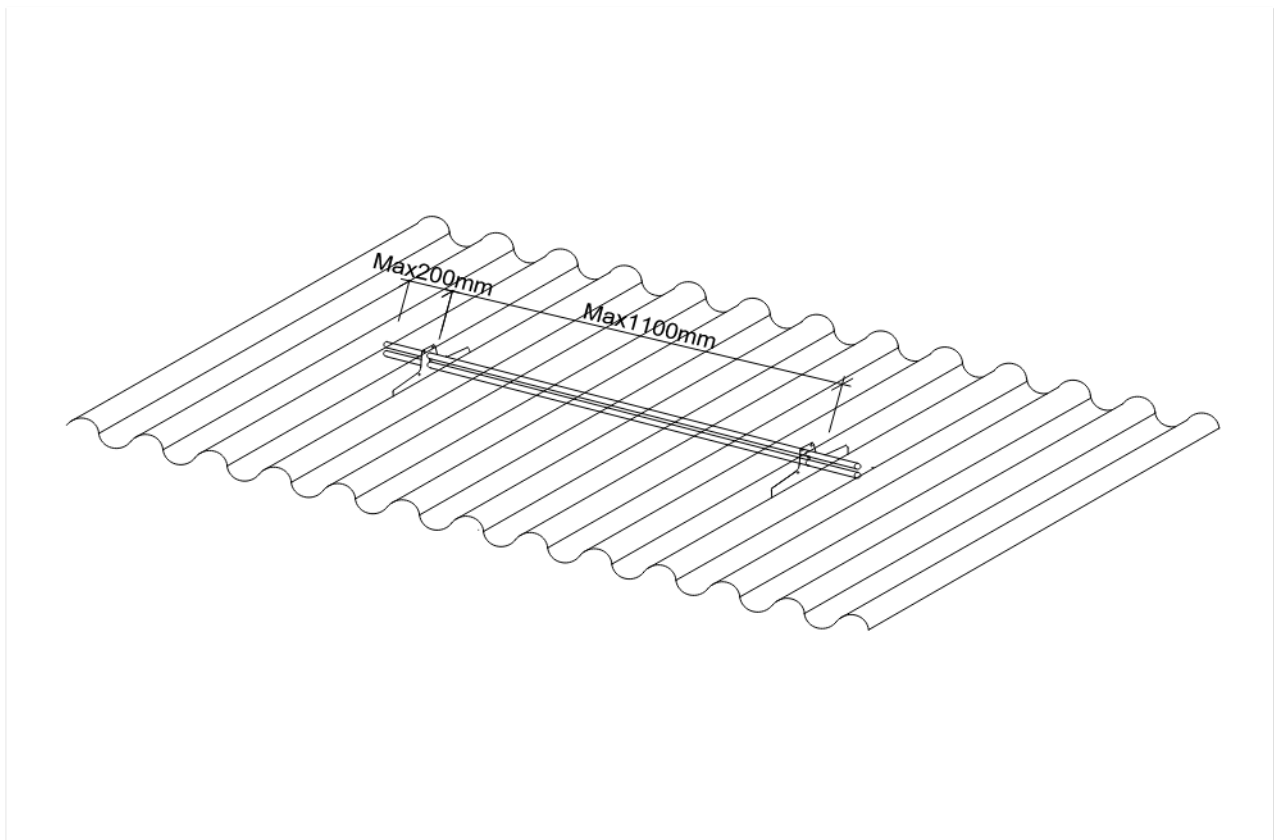


Lumetõkke montaažikomplekt

Positsioon	Nimetus	Kogus
1.	<i>Katusekate</i>	-
2.	<i>PR tugev. Plaat</i>	4
3.	<i>Kruvi M8x60</i>	8
4.	<i>Kummist seib M8</i>	8
5.	<i>D=25 toru</i>	2-(3m)
6.	<i>Toruühendus</i>	2*
7.	<i>Toruklambrid kruvidega M6</i>	2*
8.	<i>Plastikust sisetükid</i>	4*

*Kogus sõltub komplektide arvust





1.joonis.

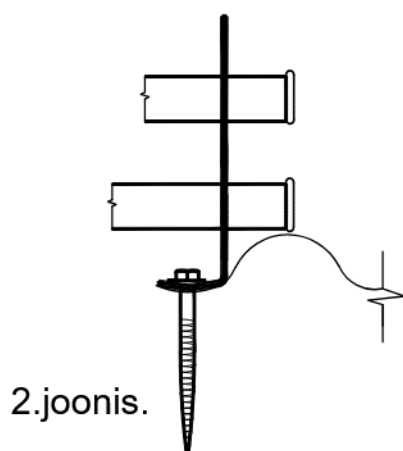
Montaaž

- Lumetõkked on projekteeritud vastavalt standarditele ja mõeldud koormusele kuni 5 kN/m, kui monteerimine toimub vastavalt tootja juhistele.
- Lumetõke on vajalik, kui katuse kalle on suurem kui 1:8 (7°);
- Lumetõkked tuleks kindlasti paigaldada käikude, kõnniteede kohale, kui need on hoone räästa all;

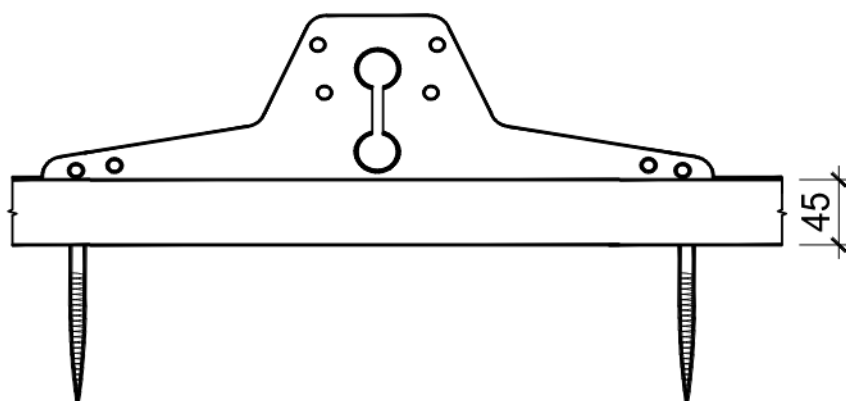
Lumetõkke paigaldamine

- Planeerige koht, kus paigaldate.
- Veenduge, et katusekonstruktsioon oleks stabiilne.
- Lumetõke, paigaldatud juba katuseliistude kohale (Ideaalne, kui seda saab kinnitada sarikate külge).
- Kontrolli, et katusekate oleks paigaldatud vastavalt katuse paigaldusjuhendile.
- Veenduge, et lumetõkked paigaldataks sirgjooneliselt Enne tugede paigaldamist märkige näiteks värvilise kriidijoonega sirgjoon, kuhu plaanite lumetõkkeid paigaldada.

- Paigaldage PR-kinnitusplaat, sisestades selle katusesüvendisse nii, et PR-kinnitusplaat on vertikaalses asendis (joonis 2).
- Veenduge, et PR-kinnitusplaadi osad oleksid sellises asendis, nagu on näidatud pildil (joonis 2).
- Kruvige PR-kinnitusplaat katusega kokku, kasutades 2 kruvi M8x60mm (joonis 3).
- Keerake kruvid kinni nii, et need suruksid kergesti tasapinnas olevasse PR-klambrisse. Pingutamine ei ole soovitatav.
- Asetage torud selleks ettenähtud kohtadesse. Maksimaalne kaugus PR-kinnitusplaadi ja toru otste vahel ei tohi ületada 200 mm (joonis 1).
- Tõkkeid saab hõlpsasti pikendada, ühendades torud ühenduselementidega (joonis 4)
- Torud kinnitatakse toruklambriga (joon. 5).



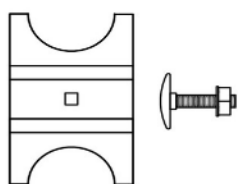
2.joonis.



3.joonis.



4.joonis.



5.joonis.



A/S „Mārupes Metālmeistars”
 Stadiona iela 1, Ozolnieki, Ozolnieku novads, LV – 3018
 Tel: +371 67069867