



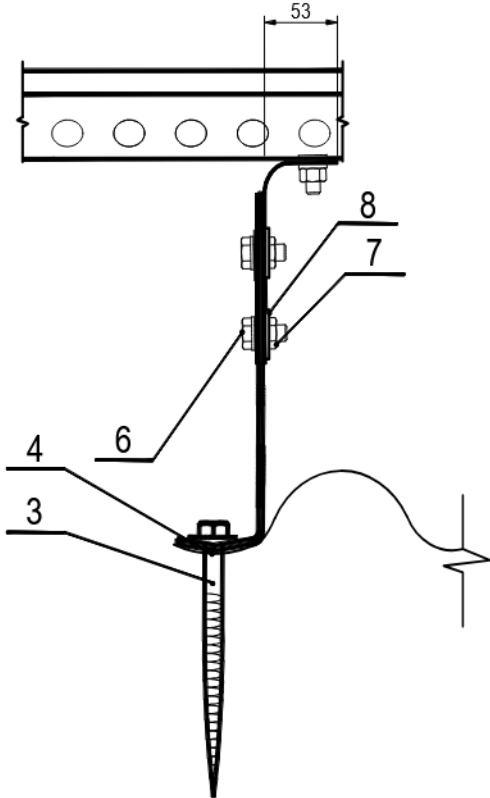
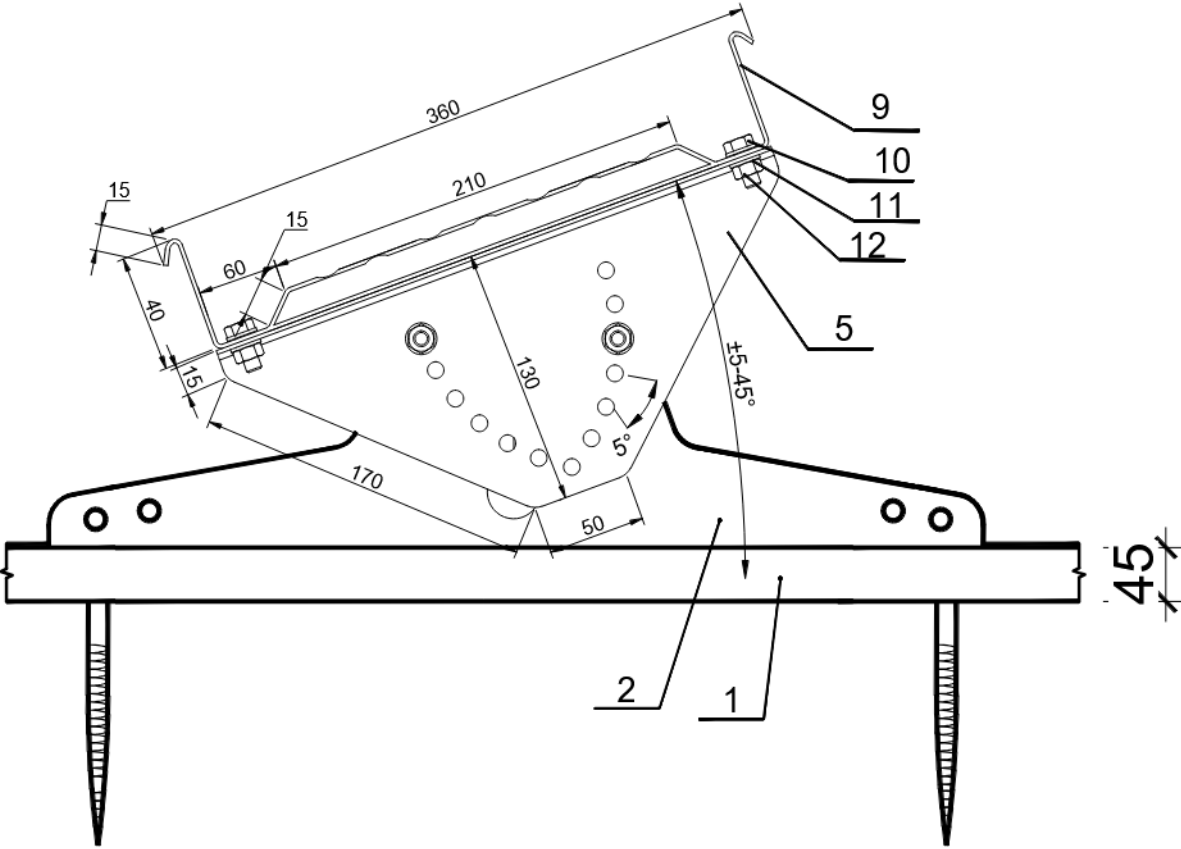
METALMASTER®



KATUSESILD ASBESTIVABALE KILTKIVILE

PAIGALDUSJUHEND

KATUSESILD – Asbestivabale kiltkivile



Katusesilla monteerimiskomplekt 1,12m

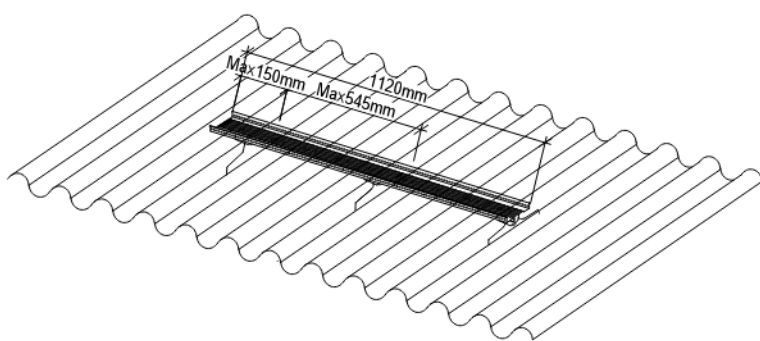
Positsioon	Nimetus	Kogus
1.	Katusekate..	-
2.	RP tugev. Plaat	3
3.	Kruvi M8x60	6
4.	Kummist seib M8	6
5.	Kalde reguleerimise Plaat	3
6.	Kruvi M8x14	6
7.	Mutter M8	6
8.	Seib M8	6
9.	Sild 1.12m	1
10.	Kruvi M10x16	6
11.	Mutter M10	6
12.	Seib M10	6

Kogus sõltub komplektide arvust

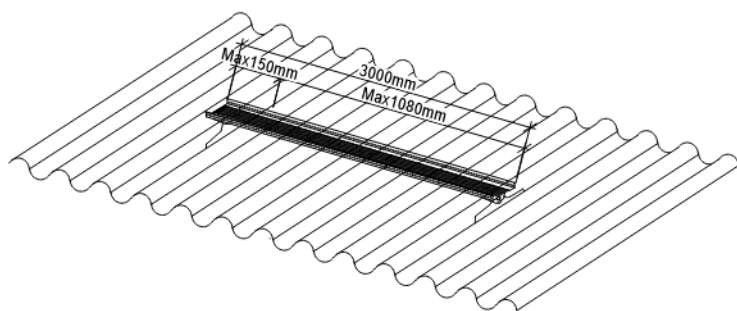
Katusesilla monteerimiskomplekt 3m

Positsioon	Nimetus	Kogus
1.	Katusekate.	-
2.	RP tugev. Plaat	4
3.	Kruvi M8x60	8
4.	Kummist seib M8	8
5.	Kalde reguleerimise Plaat	4
6.	Kruvi M8x14	8
7.	Mutter M8	8
8.	Seib M8	8
9.	Sild 3m	1
10.	Kruvi M10x16	8
11.	Mutter M10	8
12.	Seib M10	8

Kogus sõltub komplektide arvust



1.joonis



2.joonis

Rakendus

- Katusesild on vajalik, kui katuse kalle on suurem kui (5°);
- Katusesilda saab paigaldada katusekaldele 5° - 45° kraadi.
- Katusel ohutuks liikumiseks tuleks kindlasti paigaldada katusekäigud;

Ohutus

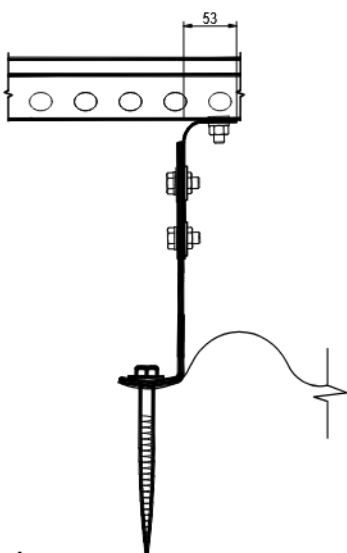
- Katusesillal võib olla 1 inimene kaaluga kuni 110 kg!
- Kasutage katusesilla liikudes turvarihmasid!
- Talvisel perioodil enne katusesillale liikumist koristage katusesillalt lumi!

Enne katusesilla paigaldamist:

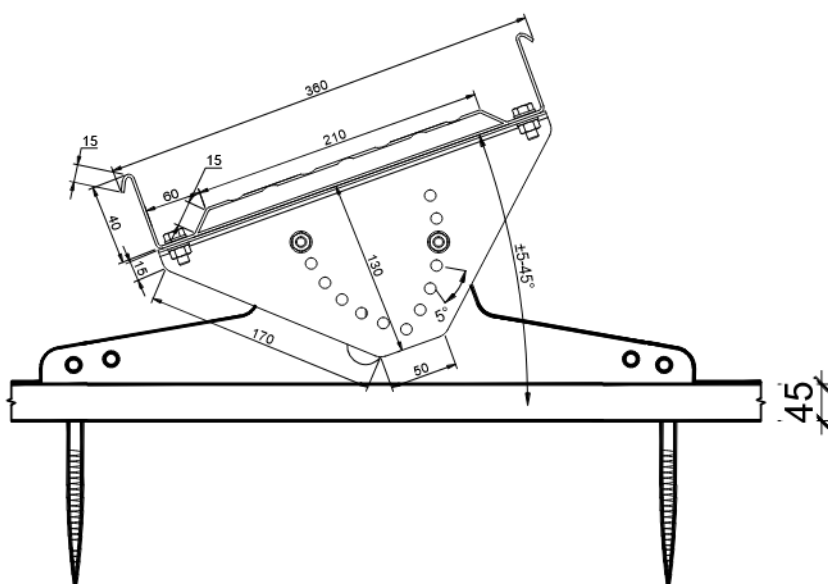
- Planeerige koht, kus paigaldate.
- Veenduge, et katusekonstruktsioon oleks stabiilne.
- Katusesild on soovitatav paigaldada katuseliistude kohale (Ideaalne, kui seda saab kinnitada sarikate külge).
- Kontrolli, et katusekate oleks paigaldatud vastavalt katuse paigaldusjuhendile.
- Enne tugede paigaldamist märkige sirgjoon kohale, kuhu plaanite need paigaldada
- katuse käiguteed näiteks värvilise kriidinööriaga.
- Veenduge, et katusekate paigaldatakse sirgjooneliselt.

Katusesilla paigaldamine:

- Paigaldage PR-kinnitusplaat, sisestades selle katusesüvendisse nii, et PR-kinnitusplaat on vertikaalses asendis (joonis 3).
- Veenduge, et PR-kinnitusplaadi osad oleksid sellises asendis, nagu on näidatud pildil (joonis 3 ja 4).
- Kruvige PR-kinnitusplaat katusega kokku, kasutades 2 kruvi M8x60mm (joonis 3 ja 4).
- Keerake kruvid kinni nii, et need suruksid kergesti tasapinnas olevasse PR-klambrisse. Pingutamine ei ole soovitatav.
- Kinnitage kalde reguleerimise plaat RP kinnitusplaadi külge 2 M8x14 kruviga koos mutri ja seibiga (joonis 4).
- Kinnitage katusekäik kalde reguleerimisplaadi külge 2 M10x16 kruviga koos mutri ja seibiga. Maksimaalne kaugus RP kinnitusplaatide ja silla otste vahel ei tohi ületada 150 mm (joon. 1 ja 2).
- Katuselauda saab lihtsalt pikendada, sisestades selle üksteise sisse.



3.joonis



4.joonis