



# METALMASTER®

## LUMETÕKKED

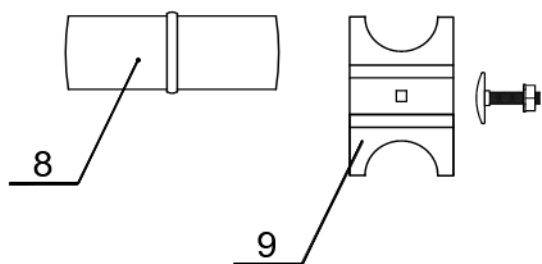
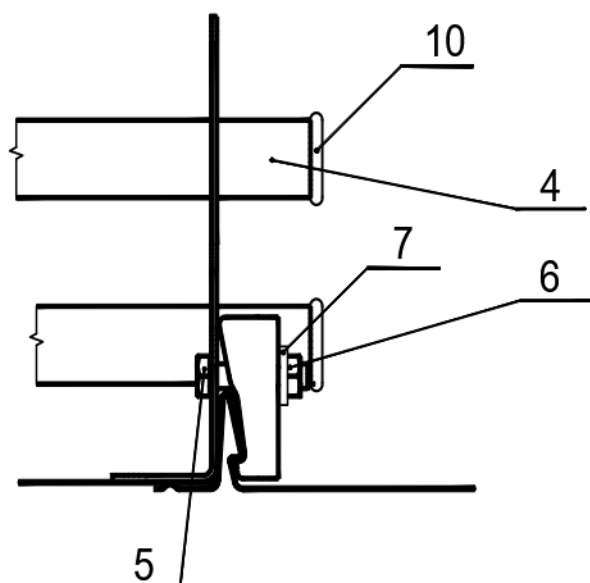
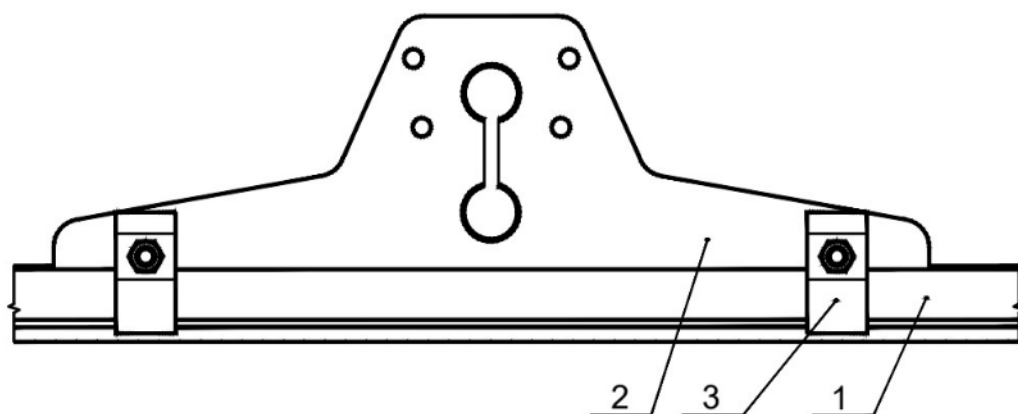
KLASSIKPROFIIL SOLO 485 JA 280

VALTSPROFIIL

PAIGALDUSJUHEND

# LUMETÖKKED

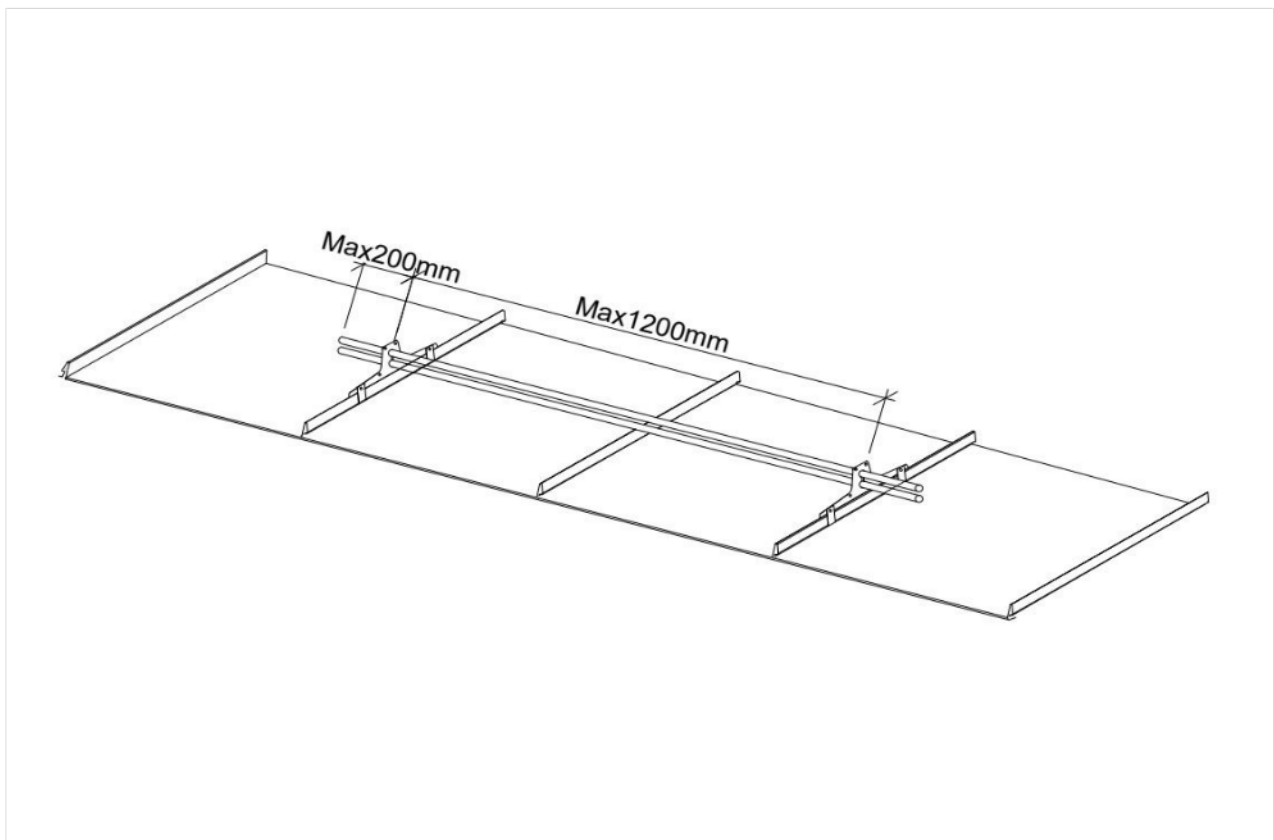
## Klassikprofiil SOLO 485 ja 280 / Valtsprofiil



### Lumetõkke montaažikomplekt

Nr.	Nimetus	Kogus
1.	<i>Katuseprofiil</i>	-
2.	<i>RP kinnitusplaat</i>	4
3.	<i>RP armatuur</i>	8
4.	<i>D = 25 Lumetõkktor</i>	2-(3m)
5.	<i>Kruvid M8x35</i>	8
6.	<i>M8 mutri</i>	8
7.	<i>Seibiga</i>	8
8.	<i>Toru pistik</i>	2*
9.	<i>Toruklambrid kruviga M6</i>	2*
10.	<i>Pistik plastmassist</i>	4*

\*Kogus sõltub komplektide arvust



Joonis 1

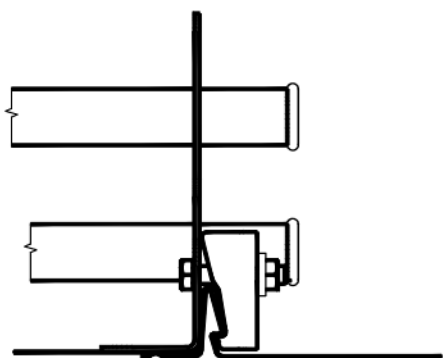
## Paigaldamine

- Lumetõkked on toodetud vastavalt standarditele ja on arvestatud koormustele kuni 5 kNm, kui need paigaldatakse vastavalt tootja juhistele.
- Lumetõke on vajalik, kui katuse kalle on suurem kui 18 (7°).
- Lumetõkked tuleb kindlasti paigaldada koridoride ja kõnniteede kohale, kui need on hoone räästa all;

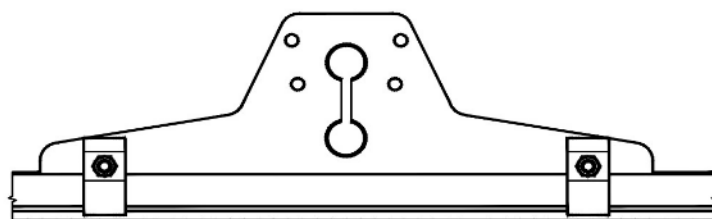
### Lumetõkke paigaldamine.

- Planeerige paigalduskoht.
- Veenduge, et katusekonstruktsioon oleks stabiilne. Lumetõke on soovitatav paigaldada katuseroovitise kohale. Veenduge, et katusekate oleks paigaldatud vastavalt katuse paigaldusjuhendile.
- Veenduge, et lumetõkked on paigaldatud sirgjooneliselt. Enne tuge paigaldamist märkige näiteks värvilise kriidiniidiga sirgjoon, kuhu plaanite lumetõkkeid paigaldada.

- Paigaldage RP kinnitusplaat, asetage see katuse valtsi servale nii, et RP kinnitusplaat oleks vertikaalses asendis (joonis 2).
- Asetage RP armatuur teise liitekohta servale (joonis 2).
- Iga RP kinnitusplaat tuleb RP kinnitusega kokku kinnitada (Joonis 2).
- Veenduge, et PR-kinnitusosad oleksid joonisel näidatud asendis. (Joonis 3).
- Ühendage M8x35 mm poldi, M8 mutri ja seibiga (joonis 2).
- Keerake kruvid kinni nii, et RP-kinnitusplaat oleks kindlalt katusematerjaliga kontaktis (joonis 2).
- Asetage torud selleks ettenähtud kohtadesse. Maksimaalne kaugus kinnitusplaatide ja toruotste vahel ei tohi ületada 200 mm (joonis 1).
- Tõkkeid saab hõlpsasti pikendada, ühendades torud ühenduselementidega (joonis 4).
- Torud kinnitatakse klambriga (joon. 5).



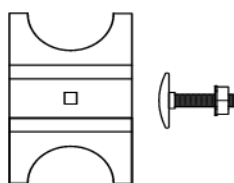
Joonis 2



Joonis 3



Joonis 4



Joonis 5