



METALMASTER®



KATUSESILLAD

MMR 20

MMR 45

PAIGALDUSJUHEND

Katusesilla paigaldus komplekt 1,12 m

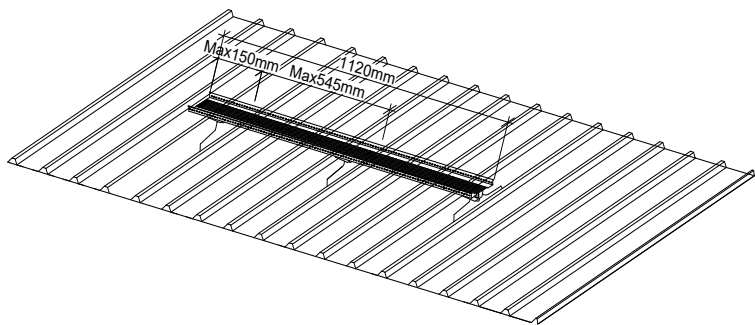
Positsioon	Nimetus	Kogus
1.	Katuseprofiil.	-
2.	RP tugevdusplaat	3
3.	Kruvi M8x60	6
4.	Kalde reguleerimise plaat	3
5.	Kruvi M8x14	6
6.	Mutter M8	6
7.	Seib M8	6
8.	Sild 1.12m	1
9.	Kruvi M10x16	6
10.	Mutter M10	6
11.	Seib M10	6

Kogus sõltub komplektide arvust.

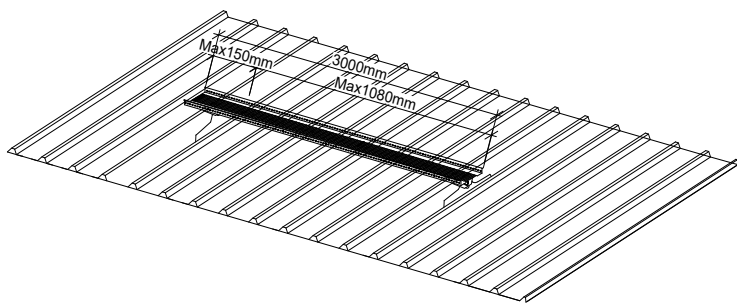
Katusesilla paigaldus komplekt 3m

Positsioon	Nimetus	Kogus
1.	Katuseprofiil.	-
2.	RP tugevdusplaat	4
3.	Kruvi M8x60	8
4.	Kalde reguleerimise plaat	4
5.	Kruvi M8x14	8
6.	Mutter M8	8
7.	Seib M8	8
8.	Sild 3m	1
9.	Kruvi M10x16	8
10.	Mutter M10	8
11.	Seib M10	8

Kogus sõltub komplektide arvust.



Joonis 1



Joonis 2

Paigaldamine

- Katusesild on vajalik juhul, kui katuse kalle on suurem kui (5°);
- Katusesilla saab paigaldada katusekaldele 5° - 45° kraadi.
- Katusel turvaliseks liikumiseks tuleks kindlasti paigaldada katusekäigud;

Ohutus

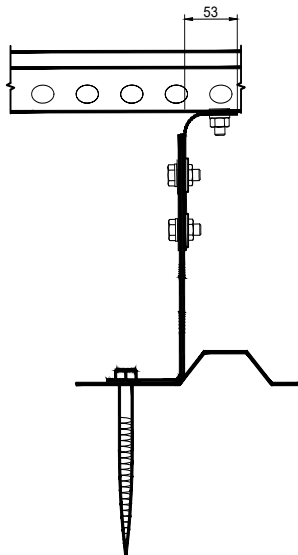
- Katuse laudteel võib olla 1 inimene kaaluga kuni 110 kg!
- Kasutage katuselaudteel liikudes turvarihmasid!
- Talvisel perioodil enne katusesillale liikumist puhastage lumi katusesillalt!

Enne katusesilla paigaldamist:

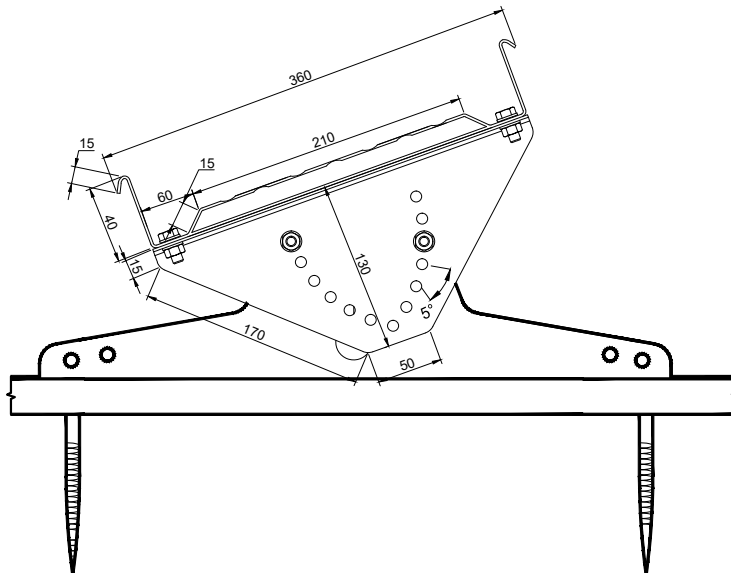
- Planeerige koht, kuhu paigaldate.
- Veenduge, et katusekonstruktsioon oleks stabiilne.
- Katusesild on soovitatav paigaldada katuseliistude kohale (Ideaalne, kui seda saab kinnitada sarikate külge).
- Kontrolli, et katusekate oleks paigaldatud vastavalt katuse paigaldusjuhendile.
- Enne tugede paigaldamist märkige sirgjoon kohale, kuhu plaanite paigaldada katuse käiguteed, näiteks värvilise kriidinööriaga.
- Veenduge, et katusekate paigaldatakse sirgjooneliselt.

Katusesilla paigaldamine:

- Paigaldage PR-kinnitusplaat, asetage see trapetsi profiili põhja roovituse külge nii, et PR-kinnitusplaat oleks vertikaalses asendis (joonis 3).
- Veenduge, et PR-kinnitusplaadi osad oleksid sellises asendis, nagu on näidatud pildil (joonis 3 ja 4).
- Kruvige PR-kinnitusplaat katusega kokku, kasutades 2 kruvi M8x60mm (joonis 3 ja 4).
- Keerake kruvid kinni nii, et need suruksid kergesti tasapinnas olevasse PR-klambrisse. Pingutamine ei ole soovitatav.
- Kinnitage kalde reguleerimise plaat RP kinnitusplaadi külge 2 M8x14 kruviga koos mutri ja seibiga (joonis 4).
- Kinnitage katuse käigutee kalde reguleerimisplaadi külge 2 M10x16 kruviga koos mutri ja seibiga. Maksimaalne kaugus RP kinnitusplaatide ja jalgsilla otste vahel ei tohi ületada 150 mm (joon. 1 ja 2).
- Katusesilla saab lihtsalt pikendada, sisestades selle üksteise sisse.



Joonis 3



Joonis 4