



METALMASTER®



KATUSESILLAD

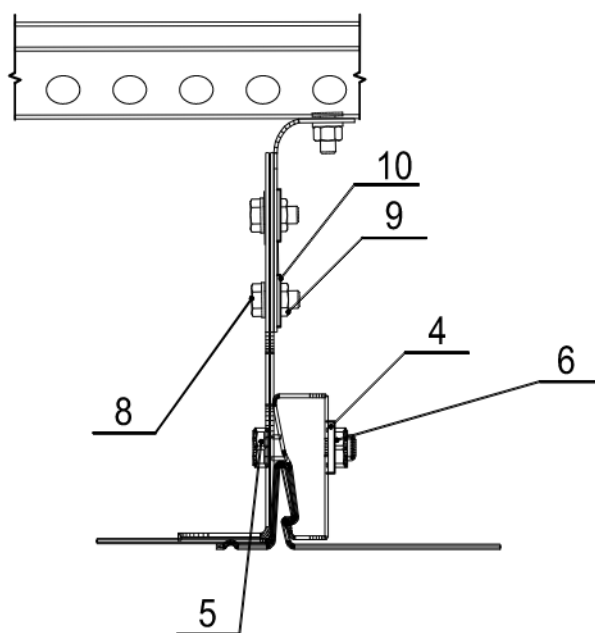
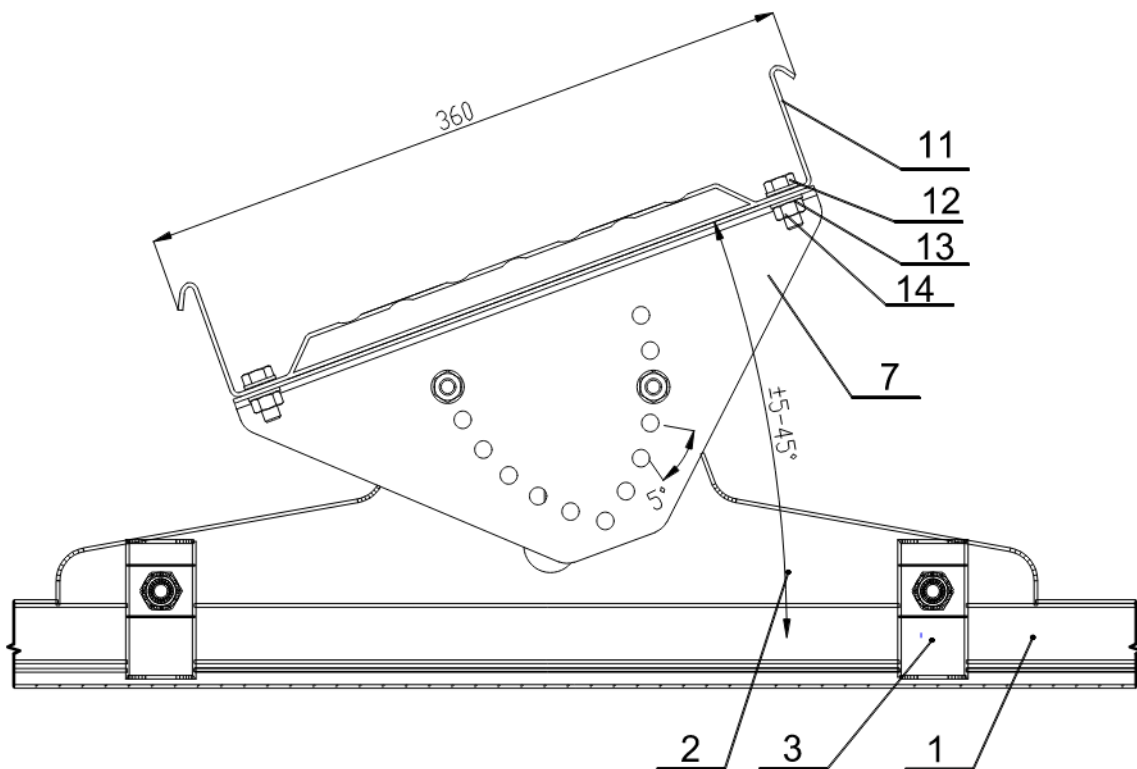
SOLO CLASSIC 480 JA 275

VALCPROFIIL

PAIGALDUSJUHEND

KATUSESILLAD

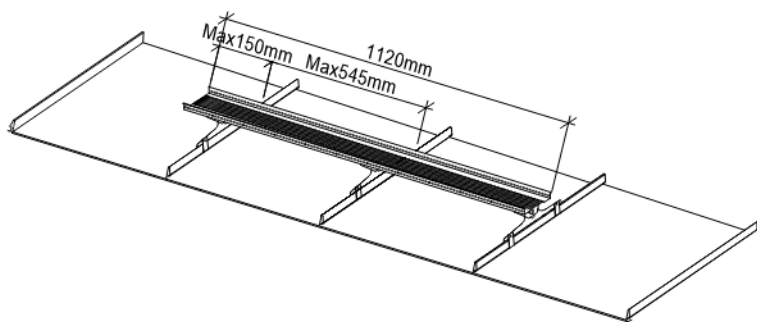
Solo 480 ja 275 / Valcprofiil



Katusesilla paigaldus komplekt 1,12 m

Positsioon	Nimetus	Kogus
1.	Katuseprofiil.	-
2.	RP tugevdusplaat	3
3.	RP kinnitus	6
4.	Seib M8	6
5.	Kruvi M8x35	6
6.	Mutter M8	6
7.	Kalde reguleerimise plaat	3
8.	Kruvi M8x14	6
9.	Mutter M8	6
10.	Seib M8	6
11.	Sild 1.12m	1
12.	Kruvi M10x16	6
13.	Mutter M10	6
14.	Seib M10	6

Kogus sõltub komplektide arvust.

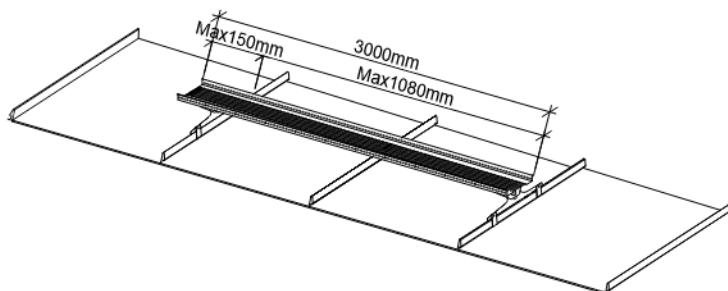


1.att.

Katusesilla paigaldus komplekt 3m

Positsioon	Nimetus	Kogus
1.	Katuseprofiil.	-
2.	RP tugevdusplaat	4
3.	RP kinnitus	8
4.	Seib M8	8
5.	Kruvi M8x35	8
6.	Mutter M8	8
7.	Kalde reguleerimise plaat	4
8.	Kruvi M8x14	8
9.	Mutter M8	8
10.	Seib M8	8
11.	Sild 1.12m	1
12.	Kruvi M10x16	8
13.	Mutter M10	8
14.	Seib M10	8

Kogus sõltub komplektide arvust..



2.att.

Paigaldamine

- Katusesild on vajalik juhul, kui katuse kalle on suurem kui (5°);
- Katusesilla saab paigaldada katusekaldele $5^\circ - 45^\circ$ kraadi.
- Katusel turvaliseks liikumiseks tuleks kindlasti paigaldada katusekäigud;

Ohutus

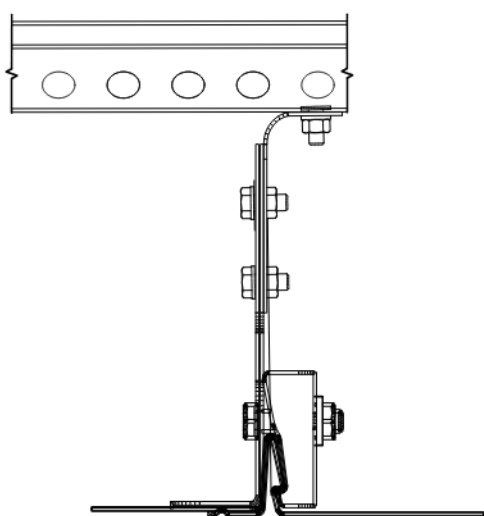
- Katuse laudteel võib olla 1 inimene kaaluga kuni 110 kg!
- Kasutage katuselaudteel liikudes turvarihmasid!
- Talvisel perioodil enne katusesillale liikumist puhastage lumi katusesillalt!

Enne katusesilla paigaldamist:

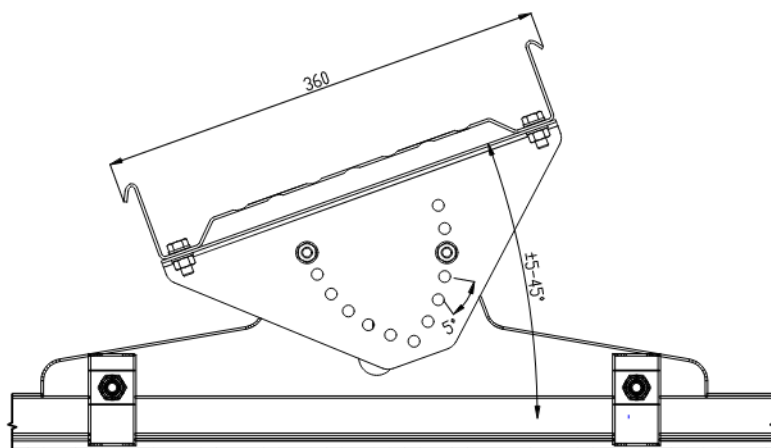
- Planeerige koht, kuhu paigaldate.
- Veenduge, et katusekonstruktsioon oleks stabiilne.
- Katusesild on soovitatav paigaldada katuseliistude kohale (Ideaalne, kui seda saab kinnitada sarikate külge).
- Kontrolli, et katusekate oleks paigaldatud vastavalt katuse paigaldusjuhendile.
- Enne tugede paigaldamist märkige sirgjoon kohale, kuhu plaanite paigaldada katuse käiguteed, näiteks värvilise kriidinööriaga.
- Veenduge, et katusekate paigaldatakse sirgjooneliselt.

Katusesilla paigaldamine:

- Paigaldage PR-kinnitusplaat, asetage see trapetsi profiili põhja roovituse külge nii, et PR-kinnitusplaat oleks vertikaalses asendis (joonis 3).
- Asetage RP tugevdus teise õmbluse servale (joonis 2)
- Iga RP kinnitusplaat tuleb kokku kinnitada (joonis 2).
- Veenduge, et PR-kinnitusosad oleksid sellises asendis, nagu on näidatud pildil (joonis 3).
- Kruvige kokku, kasutades M8x35mm polti, M8 mutrit ja seibi (joonis 2).
- Pingutage kruvid nii, et RP kinnitusplaat kleepuks kindlalt katusematerjali külge (joonis 2).
- Kinnitage kalde reguleerimise plaat RP kinnitusplaadi külge 2 M8x14 kruviga koos mutriga (joonis 2).
- Kinnitage katuse käigutee kalde reguleerimisplaadi külge 2 M10x16 kruviga koos mutri ja seibiga. Maksimaalne kaugus RP-kinnitusplaatide ja vahekäigu otste vahel ei tohi ületada 150 mm (joonis 1).
- Katusesilla saab lihtsalt pikendada, sisestades selle üksteise sisse.



Joonis 3



Joonis 4