



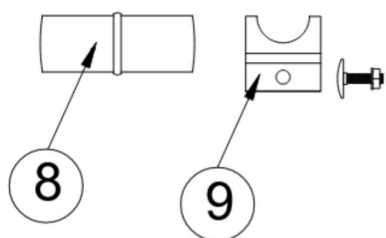
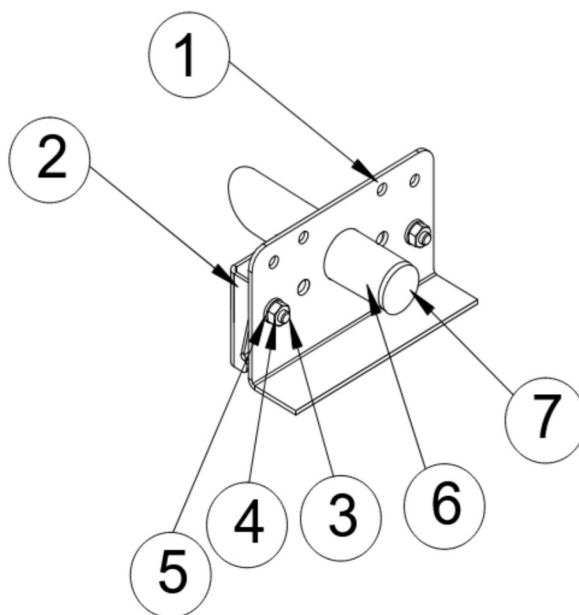
METALMASTER®

LUMETÕKE VÄIKESTELE KATUSTELE

SOLO CLASSIC 480 ja 275
VALTSPROFIIL

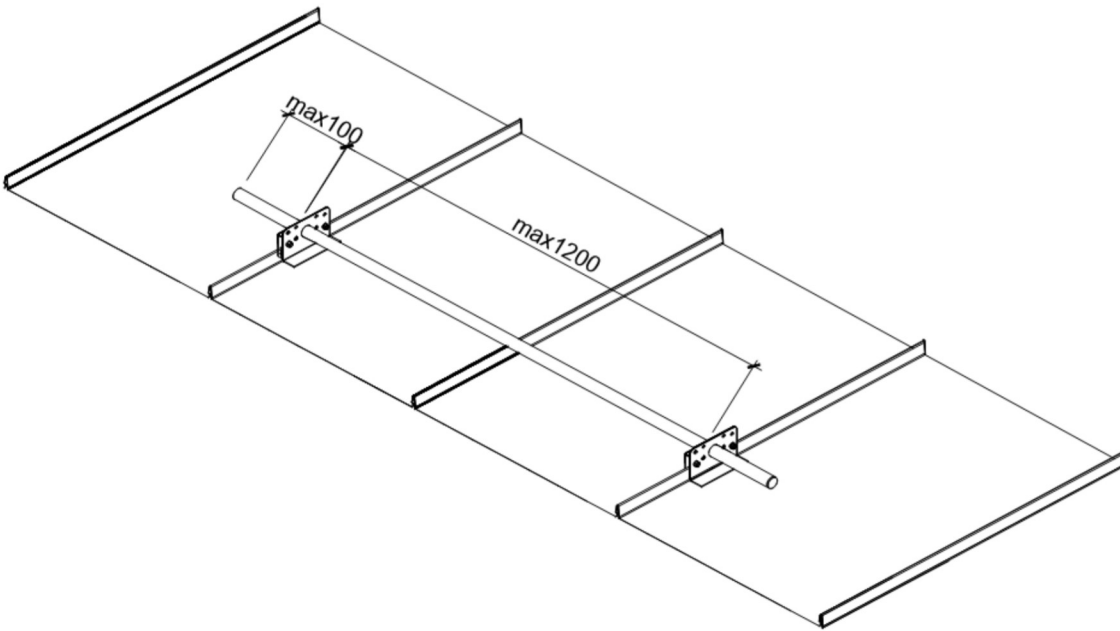
PAIGALDUSJUHEND

Lumetõke väikestele katustele– Solo 480 ja 275 / Valtsprofiil



Lumetõkke paigaldus komplekt SOLO/VALTS		Komplekt
Poz.	Nimetus	Kogus
1.	L kinnitus plaat	4
2.	RP armatuur	8
3.	Kruvid M8x35	8
4.	Mutri M8	8
5.	Seibiga M8	8
6.	D=25 Torud (3m)	1*
7.	Pistik plastmassist	2*
8.	Toru pistik	1*
9.	Toruklambrid kruviga M6x16	2*

*Kogus sõltub komplektide arvust.



Joonis 1

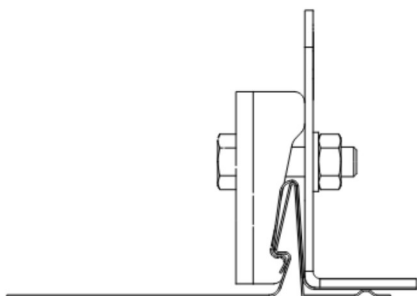
Rakendus

- Lumetõke on vajalik, kui katuse kalle on suurem kui 7° , kuid ei ületa 28° .
- Sileulatus, mis ei ületa 5 meetrit,
- Lumetõkked tuleks kindlasti paigaldada käikude, kõnniteede kohale, kui need on hoone räästa all;

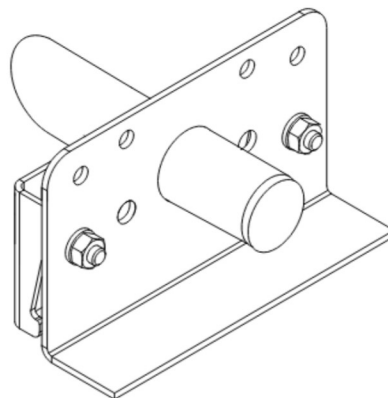
Lumetõkke paigaldamine

- Planeerige koht, kus paigaldada.
- Veenduge, et katusekonstruktsioon oleks stabiilne
- Lumetõkke L kinnitusplaadid, mis on juba paigaldatud katuseliistude kohale
- Kontrolli, et katusekate oleks paigaldatud vastavalt katuse paigaldusjuhendile
- Enne L-kinnitusplaadi paigaldamist märkige näiteks värvilise kriidijoonega sirgjoon kohta, kuhu plaanite lumetõkkeid paigaldada.
- Veenduge, et lumetõke paigaldatakse sirgjooneliselt.

- Paigaldage L-kinnitusplaadid katuseõmbluse ühele küljele (joonis 2).
- Asetage RP tugevdused teise õmbluse servale (joonis 2)
- Veenduge, et L- ja RP-kinnitusosad oleksid sellises asendis, nagu on näidatud pildil (joonis 3).
- Kruvige kokku, kasutades M8x35mm polti, M8 mutrit ja seibi (joonis 2).
- Pingutage kruvid nii, et L-kinnitusplaat oleks kindlalt katusematerjali külge kinnitatud (joonis 2).
- Asetage torud selleks ettenähtud kohtadesse. Maksimaalne kaugus L-kinnitusplaatide ja toruotste vahel ei tohi ületada 100 mm (joonis 1).
- Torud kinnitatakse toruklambriga.
- Lumetõkkeid saab hõlpsasti pikendada, ühendades torud toruliitmikuga.



Joonis 2



Joonis 3