



METALMASTER®



Turvatoke lumetõkkega

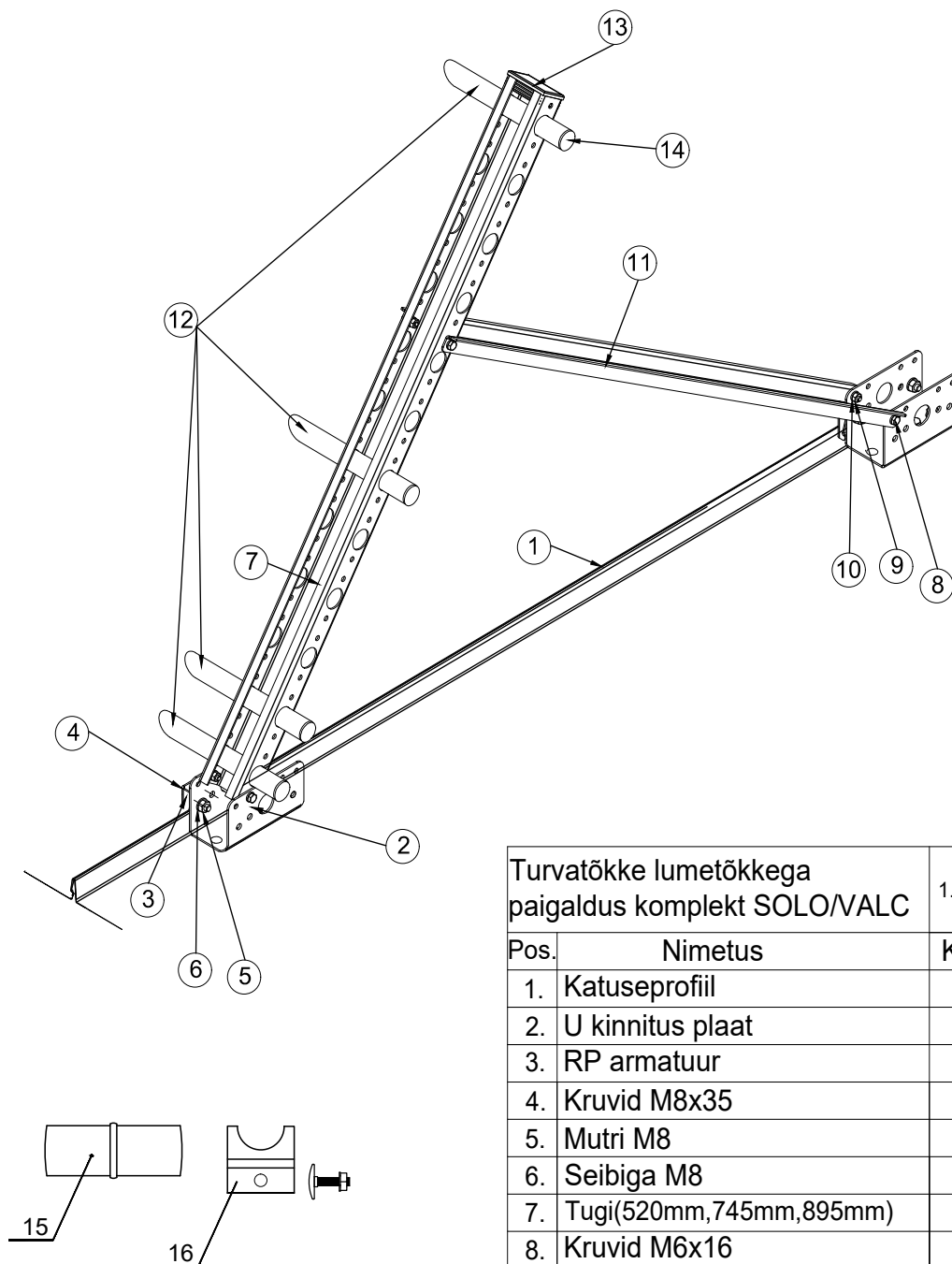
Klassik profiil Solo 480 ja 275

Valtsprofiil

Paigaldusjuhend

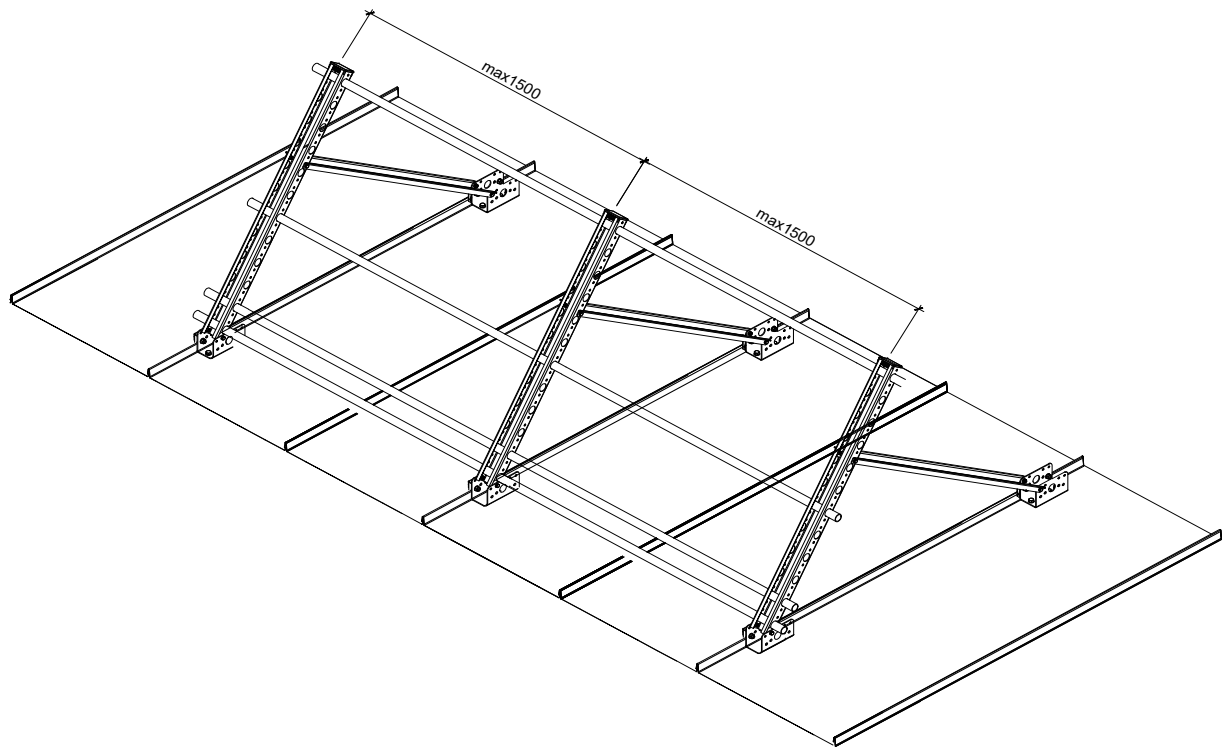
Turvatõke lumetõkkega – Klassik profiil Solo 480 ja 275 / Valtsprofiil

Valikuliselt 3 posti kõrgust: 520mm, 745mm ja 895mm



Turvatõkke lumetõkkega paigaldus komplekt SOLO/VALC		1.komplekt	Rohkem kui 1.komplekt
Pos.	Nimetus	Kogus	Kogus
1.	Katuseprofiil	-	-
2.	U kinnitus plaat	6	4
3.	RP armatuur	12	8
4.	Kruvid M8x35	12	8
5.	Mutri M8	12	8
6.	Seibiga M8	12	8
7.	Tugi(520mm,745mm,895mm)	3	2
8.	Kruvid M6x16	18	12
9.	Mutri M6	18	12
10.	Seibiga M6	18	12
11.	Sidemed(520mm,745mm,895mm)	6	4
12.	D=25 Torud (3m)	4*	4*
13.	Plastikust sisestus	3*	2*
14.	Pistik plastmassist	8*	8*
15.	Toru pistik	4*	4*
16.	Toruklambrid kruviga M6x16	4*	4*

*Kogus sõltub komplektide arvust.



joonis 1

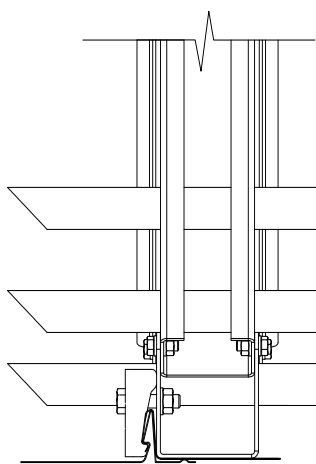
Rakendus

- Turvatõke on vajalik, kui katuse kalle on suurem kui (5°);
- Selleks, et katusel saaks ohutult liikuda, tuleks paigaldada kaitsetõkked.

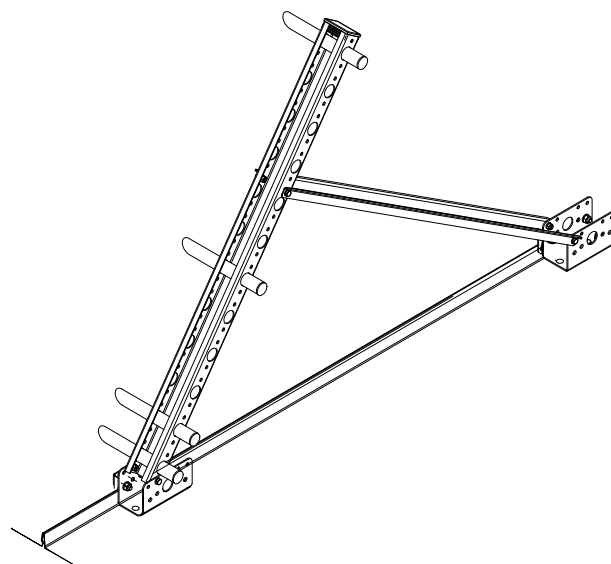
Turvatõkke paigaldamine

- Planeerige paigalduskoht
- Veenduge, et katusekonstruktsioon oleks stabiilne
- Turvatõkke U kinnitusplaadid, mis on juba paigaldatud katuseliistude kohale.
- Kontrolli, et katusekate oleks paigaldatud vastavalt katuse paigaldusjuhendile
- Enne U-piilarite paigaldamist märkige sirgjoon kohta, kuhu kavatsete need paigaldada turvatõkked, näiteks värvilise kriidinööriaga
- Veenduge, et kaitsepiire paigaldatakse sirgjooneliselt

- Paigaldage U-kinnitusplaadid katuseõmbuse ühele küljele (joonis 2).
- Asetage RP tugevdused teise õmbuse servale (joonis 2)
- Veenduge, et U- ja RP-kinnitusosad oleksid sellises asendis, nagu on näidatud pildil (joonis 2).
- Kruvige kokku, kasutades M8x35mm polti, M8 mutrit ja seibi (joonis 2).
- Pingutage kruvid nii, et U-kujuline kinnitusplaat oleks kindlalt katusematerjali külge kinnitatud (joonis 2).
- Kinnitage tugi ja sidemed U-kinnitusplaatide külge 6 tk. Mutritega M6x16 kruvidele. Statiiv peab olema vertikaalselt kinnitatud (joonis 3).
- Asetage torud selleks ettenähtud kohtadesse. Maksimaalne püstpostide vaheline kaugus ei tohi ületada 1500 mm (joonis 1).
- Torud kinnitatakse toruklambriga
- Tõkkeid saab pikendada, ühendades torud toruliitmikuga.



joonis 2



joonis 3