



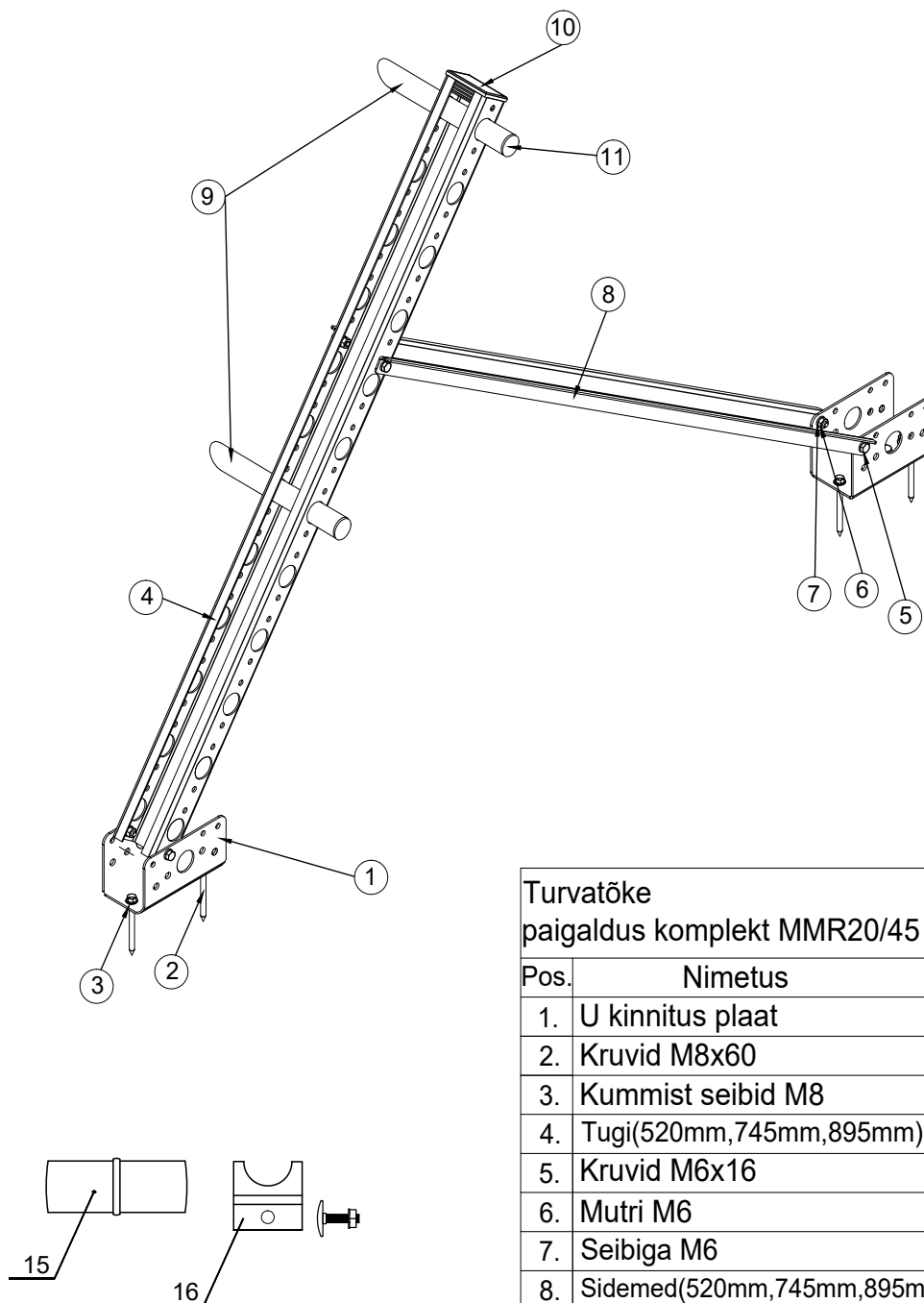
# METALMASTER®



Turvatoke  
MMR 20/MMR 45  
ja muud tüüpi katused

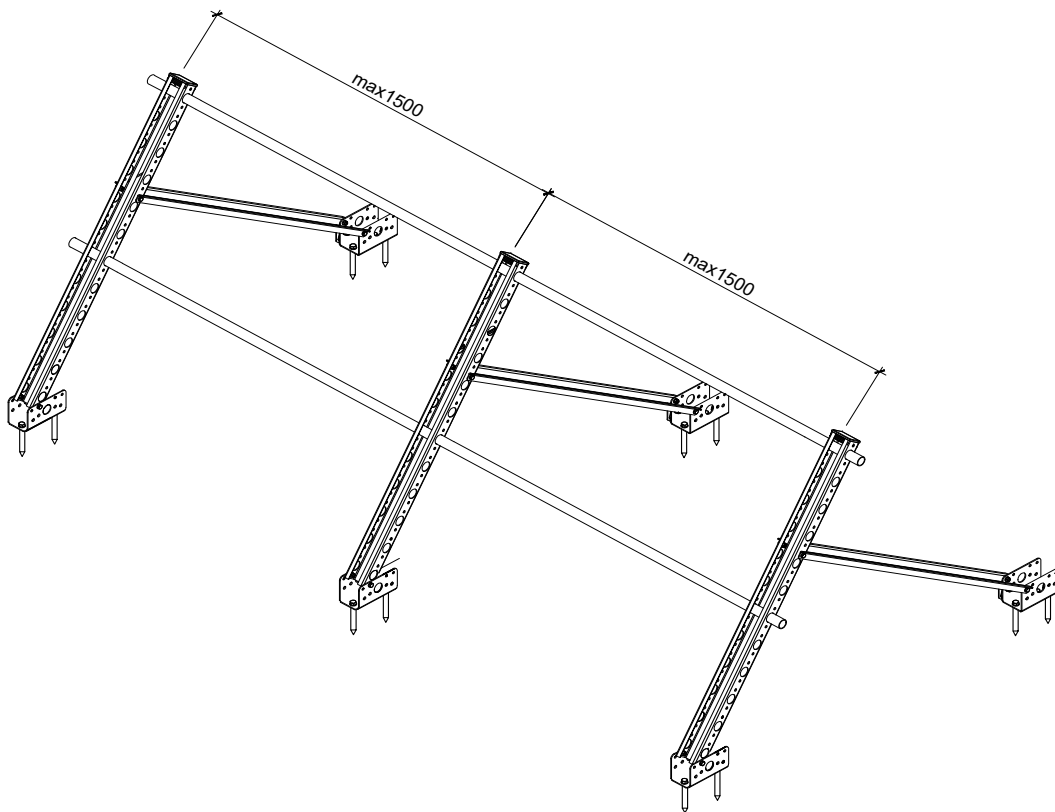
Paigaldusjuhend

**Turvatõke**  
**MMR 20/MMR 45 ja muud tüüpi katused**  
**Valikuliselt 3 posti kõrgust: 520mm, 745mm ja 895mm**



Turvatõke paigaldus komplekt MMR20/45		1.komplekt	Rohkem kui 1.komplekt
Pos.	Nimetus	Kogus	Kogus
1.	U kinnitus plaat	6	4
2.	Kruvid M8x60	12	8
3.	Kummist seibid M8	12	8
4.	Tugi(520mm,745mm,895mm)	3	2
5.	Kruvid M6x16	18	12
6.	Mutri M6	18	12
7.	Seibiga M6	18	12
8.	Sidemed(520mm,745mm,895mm)	6	4
9.	D=25 Torud (3m)	2*	2*
10.	Plastikust sisestus	3*	2*
11.	Pistik plastmassist	4*	4*
12.	Toru pistik	2*	2*
13.	Toruklambrid kruviga M6x16	2*	2*

\*Kogus sõltub komplektide arvust.



Joonis 1

## Rakendus

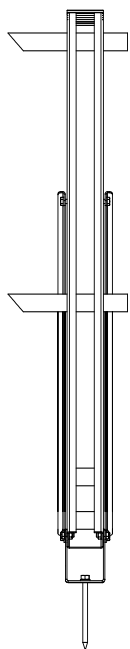
---

- Turvatõke on vajalik, kui katuse kalle on suurem kui ( $5^\circ$ );
- Selleks, et katusel saaks ohutult liikuda, tuleks paigaldada kaitsetõkked.

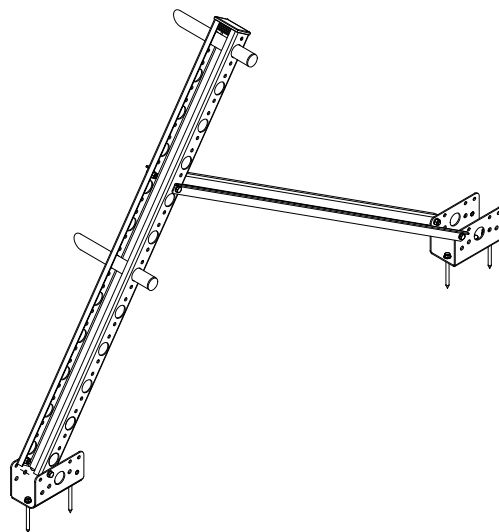
## Turvatõkke paigaldamine

- Planeerige paigalduskoht.
- Veenduge, et katusekonstruktsioon oleks stabiilne
- Turvatõkke U kinnitusplaadid, mis on juba paigaldatud katuseliistude kohale.
- Kontrolli, et katusekate oleks paigaldatud vastavalt katuse paigaldusjuhendile.
- Enne U-piilarite paigaldamist märkige sirgjoon kohta, kuhu kavatsete need paigaldada turvatõkked, näiteks värvilise kriidinööriaga.
- Veenduge, et kaitsepiire paigaldatakse sirgjooneliselt

- Paigaldage U-klambri plaadid katuseõmbluse eendi servale.
- Veenduge, et U-klamber oleks sellises asendis, nagu on näidatud pildil (joonis 2).
- Kruvige U-kinnitusplaadid katusega kokku, kasutades 4 kruvi M8x60mm (joonis 3).
- Pingutage kruvid nii, et U-kinnitusplaadid jääksid kindlalt katusematerjali külge (joonis 2).
- Kinnitage tugi ja sidemed U-kinnitusplaatide külge 6 tk. Mutritega M6x16 kruvidele. Statiiv peab olema vertikaalselt kinnitatud (joonis 3).
- Asetage torud selleks ettenähtud kohtadesse. Maksimaalne püstpostide vaheline kaugus ei tohi ületada 1500 mm (joonis 1).
- Torud kinnitatakse toruklambriga.
- Tõkkeid saab pikendada, ühendades torud toruliitmikuga.



Joonis 2



Joonis 3